

130 kg/24h

Fabbricatori di ghiaccio granulare / Flakers Ice Makers:  
 B95C - B130C - B160C - B200C - B125 - B205 - B305 - B505 - B1005  
 B95C F - B130C F - B160C F - B200C F - B125 F - B205 F - B305 F - B505 F - B1005 F

B130C

230V/1N/50Hz  
 Self contained - Flaker System

- USB
- BLUETOOTH
- WI-FI
- TOUCH CONTROL
- RAINBOW TECHNOLOGY
- SAFE ICE
- PROGRAMMED OZONE CYCLE
- SCHEDULED PRODUCTION

## CARATTERISTICHE

- Scocca in acciaio
- Condensazione ad aria o acqua
- Tasto comandi capacitivo
- Segnalazione acustica e luminosa allarmi
- Report allarmi HACCP
- Regolazione umidità ghiaccio
- Regolazione livello ghiaccio deposito
- Collegamento USB per aggiornamento sw e scarico dati HACCP
- Ventilatore condensatore controllato alle basse temperature ambiente
- Analisi predittiva malfunzionamenti
- Report prestazioni apparecchiatura
- Kit piedini 100 mm
- Connessione cloud IOT
- Produzione ghiaccio programmabile

## OPZIONALE

- Ciclo sanificazione programmabile con Ozono

## FEATURES

- Stainless steel construction
- Air or water condensation
- Touch control
- Acoustic and luminous alarms
- Report HACCP alarms
- Ice humidity adjustment
- Storage bin ice level adjustment
- USB connection for software update and HACCP data download
- Condenser fan controlled at low ambient temperatures
- Predictive analysis of malfunctions
- Machine performance report
- Feet 100 mm kit
- IOT cloud connection
- Programmable ice production

## OPTIONAL

- Ozone sanitization cycle programmable

## DATI TECNICI - SPECIFICATIONS

		cond	comp. W	ABS. W	Fuse	Kwh/100Kg	I / h	kg	kg
B130C A AG	220-240/50/1		634	570	10	14.6	4.0	50	57
B130C W AG	220-240/50/1		634	500	10	12.8	32.4	50	57



## CAPACITÀ DEPOSITO / BIN CAPACITY

18 kg

## DIMENSIONI / DIMENSIONS

L x P x H (mm)

500 x 597 x 694

560 x 650 x 970

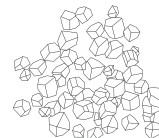
## VOLTAGE

220-240/50/1  
220/60/1

## GAS

R290  
GWP=3  
Ton CO2 equiv. Air = 0.0  
Ton CO2 equiv. Water = 0.0

## TIPO GHIACCIO / ICE TYPE



PERCENTUALE ACQUA RESIDUA

25 %

ICE CONTAINS RESIDUAL WATER

## PRODUZIONE GHIACCIO / ICE PRODUCTION

kg/24h  
lbs/24h

Raffreddamento ad Aria  
Air Cooled Unit



Temp. Aria Air Temp.	Temp. Acqua / Water Temp.			
°C	32°	21°	15°	10°
°F	90°	70°	60°	50°
10°	112	121	125	130
50°	246	266	275	286
21°	105	114	118	120
70°	231	251	260	264
32°	85	91	95	98
90°	187	200	209	216
38°	76	82	86	88
100°	167	180	189	194

Raffreddamento ad Acqua  
Water Cooled Unit



Temp. Aria Air Temp.	Temp. Acqua / Water Temp.			
°C	32°	21°	15°	10°
°F	90°	70°	60°	50°
10°	97	108	117	120
50°	214	238	258	264
21°	96	106	116	118
70°	212	234	256	260
32°	94	104	111	114
90°	207	229	245	251
38°	87	97	102	105
100°	192	214	225	231

Via del Lavoro, 9 31033 Castelfranco Veneto (TV) Tel.  
 +39 0423.738452 Fax +39 0423.722811  
 email: info@castelmac.it  
 www.castelmac.eu - www.icematic.eu



130 Kg/24h

Fabbricatori di ghiaccio granulare / Flakers Ice Makers:

B95C - B130C - B160C - B200C - B125 - B205 - B305 - B505 - B1005

B95C F - B130C F - B160C F - B200C F - B125 F - B205 F - B305 F - B505 F - B1005 F

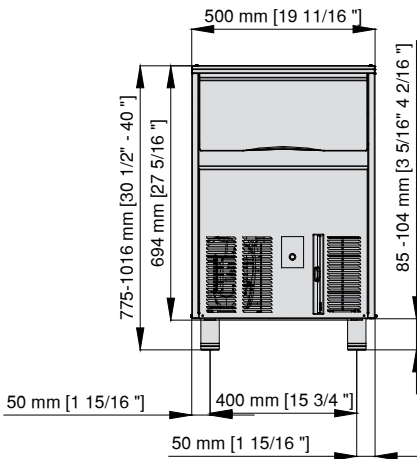
B130C

230V/1N/50Hz

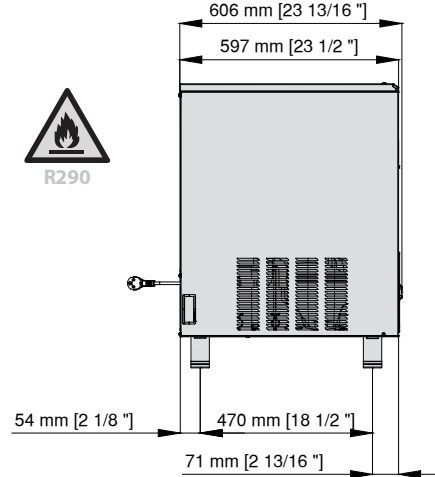
Self contained - Flaker System

## DIMENSIONI - DIMENSIONS

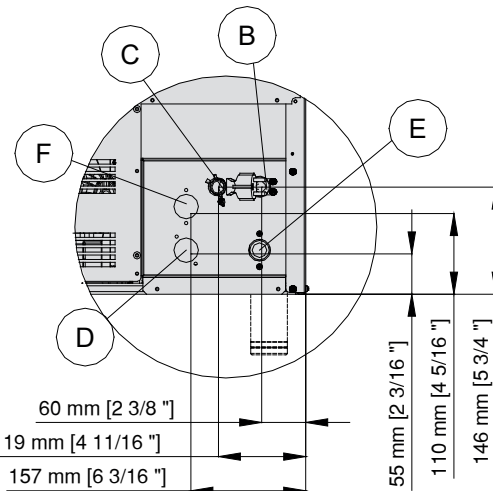
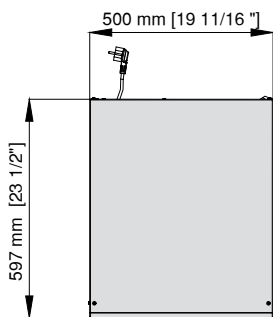
Vista frontale  
Front view



Vista laterale  
Lateral view



Vista superiore  
Top view

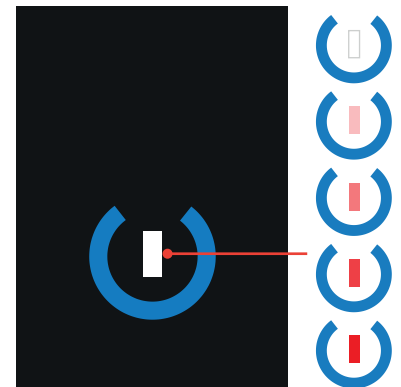


- B** Ingresso alimentazione elettrica  
Electrical cable supply
- C** Attacco scarico acqua Ø 20 mm  
Water outlet connection
- D** Uscita acqua condensatore ad acqua Ø 20 mm / Water outlet connection water condensation
- E** Attacco entrata acqua - 3/4" gas  
/ Water inlet connection
- F** Entrata acqua condensatore ad acqua - 3/4" gas OPTIONAL  
Water inlet connection water condensation



Kit 4 Feet  
Kit 4 piedini  
Ø50mm H100-120 mm

## TOUCH CONTROL



Capacitive Stand-by Reset control  
(led with continuous colors variation from white to red)

Pulsante Capacitivo di ripristino dello stand-by (led a variazione continua di colori dal bianco al rosso)

## APP ALLGAS SYSTEM

Permette il comando e il monitoraggio dei produttori di ghiaccio direttamente da smartphone / It allows the control and monitoring of the ice machines directly from a smartphone



## Condizioni operative - Operating requirements

	Min.	Max
Temp. Ambiente / Air Temperature	10°C	40°C
Temp. Acqua / Water Temperature	5°C	35°C
Press. Acqua / Water Pressure	1 Bar (14psi)	5 Bar (70psi)
Conducibilità acqua / Water conductivity	>10 µS	
Alimentazione / Electrical supply	-10%	+10%

Calore espulso / Rejected Heat	1707 W
Volume Aria / Air Volume	300 m³/h

Via del Lavoro, 9 31033 Castelfranco Veneto (TV) Tel.  
+39 0423.738452 Fax +39 0423.722811  
email: info@castelmac.it  
www.castelmac.eu - www.icematic.eu