

**300 Kg/24h**

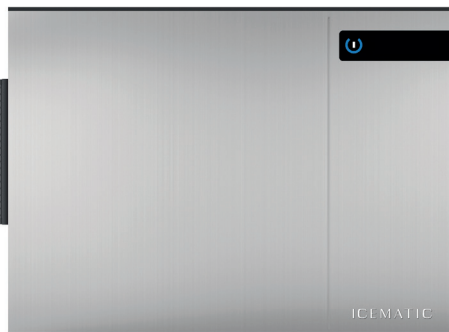
Fabbricatori di ghiaccio modulare / Modular Ice Makers:  
M145 F - M195 F - M205 F - M305 F - M405 F - M505 F  
M145 - M195 - M205 - M305 - M405 - M505

**M305 F ALL GAS**  
230V/1N/50Hz  
Modular Ice Makers

- USB
- BLUETOOTH
- WI-FI
- TOUCH CONTROL
- RAINBOW TECHNOLOGY
- SAFE ICE
- PROGRAMMED OZONE CYCLE
- SCHEDULED PRODUCTION

## CARATTERISTICHE

- Scocca in acciaio
- Condensazione ad aria o acqua
- Ciclo di sanificazione
- Tasto comandi capacitivo
- Segnalazione acustica e luminosa allarmi
- Report allarmi HACCP
- Regolazione peso cubetto esterna
- Collegamento USB per aggiornamento sw e scarico dati HACCP
- Ventilatore condensatore controllato alle basse temperature ambiente
- Produzione ghiaccio programmabile
- Analisi predittiva malfunzionamenti
- Report prestazioni apparecchiatura.



## OPZIONALE

- Ciclo sanificazione programmabile con Ozono
- Trattamento nanotecnologico evaporatore con Rainbow technology
- Connessione cloud IOT
- Regolazione livello ghiaccio deposito

## FEATURES

- Stainless steel construction
- Air or water condensation
- Sanitization cycle
- Capacitive button
- Acoustic and luminous alarms
- Report HACCP alarms
- External cube weight adjustment
- USB connection for software update and HACCP data download
- Condenser fan controlled at low ambient temperatures
- Programmable ice production
- Predictive analysis of malfunctions
- Machine performance report.

## OPTIONAL

- Sanitization cycle programmable with Ozone
- Rainbow technology Nanotechnological evaporator treatment
- IOT cloud connection
- Storage bin ice level adjustment

## DATI TECNICI - SPECIFICATIONS

		cond	comp. W	ABS. W	Fuse	Kwh/100Kg	l / h	kg	kg
M305 F A AG	220-240/50/1		3475	1400	16	12.6	12.8	71	86
M305 F W AG	220-240/50/1		3475	1300	16	11.0	113	71	86

## TIPO GHIACCIO / ICE TYPE

	PCS / CYCLE	WEIGHT ICE
	PZ/CICLO	PESO GHIACCIO
HALF-LARGE 10X29X24 mm	370	6 g
DICE 22X22X24 mm	234	10 g
LARGE 29X29X24 mm	140	17 g

## PRODUZIONE GHIACCIO / ICE PRODUCTION

**kg/24h**  
*lbs/24h*

Raffreddamento ad Aria  
Air Cooled Unit



Temp. Aria Air Temp.	Temp. Acqua / Water Temp.			
°C	<b>32°</b>	<b>21°</b>	<b>15°</b>	<b>10°</b>
°F	90°	70°	60°	50°
<b>10°</b>	<b>235</b>	<b>267</b>	<b>286</b>	<b>300</b>
50°	578	589	631	661
<b>21°</b>	<b>219</b>	<b>246</b>	<b>260</b>	<b>270</b>
70°	482	543	574	595
<b>32°</b>	<b>181</b>	<b>200</b>	<b>205</b>	<b>209</b>
90°	400	441	451	461
<b>38°</b>	<b>163</b>	<b>172</b>	<b>176</b>	<b>179</b>
100°	359	379	388	394

Raffreddamento ad Acqua  
Water Cooled Unit



Temp. Aria Air Temp.	Temp. Acqua / Water Temp.			
°C	<b>32°</b>	<b>21°</b>	<b>15°</b>	<b>10°</b>
°F	90°	70°	60°	50°
<b>10°</b>	<b>235</b>	<b>256</b>	<b>260</b>	<b>265</b>
50°	579	564	574	584
<b>21°</b>	<b>228</b>	<b>246</b>	<b>251</b>	<b>256</b>
70°	502	543	554	564
<b>32°</b>	<b>202</b>	<b>221</b>	<b>225</b>	<b>230</b>
90°	446	487	497	507
<b>38°</b>	<b>189</b>	<b>207</b>	<b>211</b>	<b>216</b>
100°	417	456	466	475

Via del Lavoro, 9 31033 Castelfranco Veneto (TV) Tel.  
+39 0423.738452 Fax +39 0423.722811  
email: info@castelmac.it  
www.castelmac.eu - www.icematic.eu

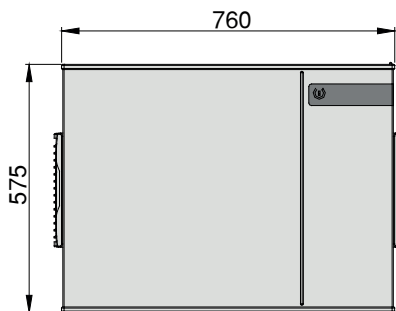
**300 Kg/24h**

Fabbricatori di ghiaccio modulare / Modular Ice Makers:  
M145 F - M195 F - M205 F - M305 F - M405 F - M505 F  
M145 - M195 - M205 - M305 - M405 - M505

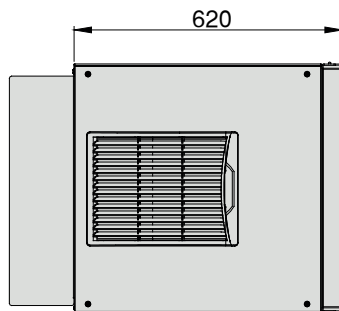
**M305 F ALL GAS**  
230V/1N/50Hz  
Modular Ice Makers

## DIMENSIONI - DIMENSIONS

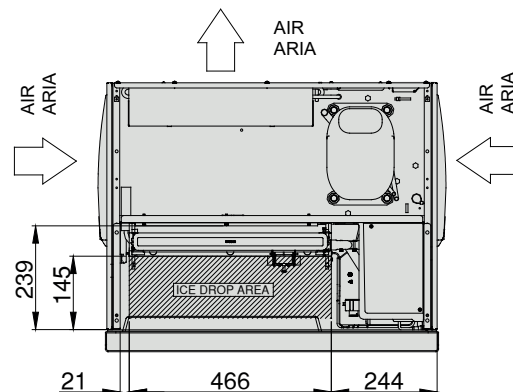
Vista frontale  
Front view



Vista laterale  
Lateral view

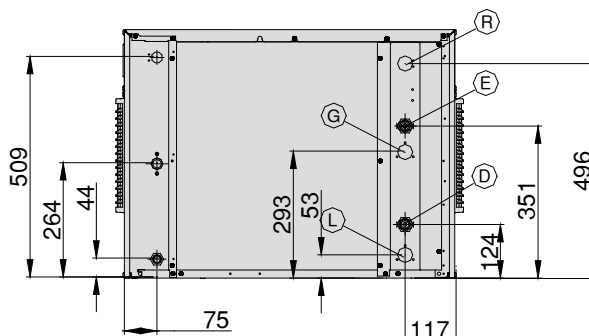
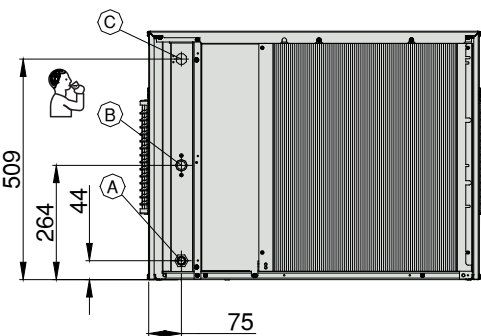


Vista superiore  
Top view



Raffreddato ad aria  
Air cooled

Raffreddato ad acqua  
Water cooled

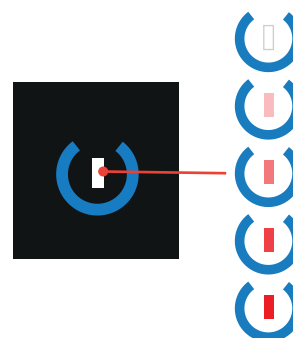


- A** Scarico acqua Ø 20mm  
Water drain Ø 20mm
- B** Ingr. acqua potabile 3/4 GAS  
Potable water inlet 3/4 GAS
- C** Ingresso alimentazione elettrica  
Electrical cable supply

- D** Ingresso acqua cond. 3/4 GAS  
Condenser water inlet 3/4 GAS
- E** Uscita acqua cond. 3/4 GAS  
Condenser water outlet 3/4 GAS
- G** Mandata gas linea split 1/2"  
connessione rapida maschio  
Discharge gas split line 1/2"  
male quick connection

- L** Aspirazione gas linea split 1/2"  
connessione rapida maschio  
Suction gas split line 1/2"  
male quick connection
- R** Connessione alimentazione per  
ventilatore condensatore remoto  
Remote electrical connection  
for condenser fans

## TOUCH CONTROL

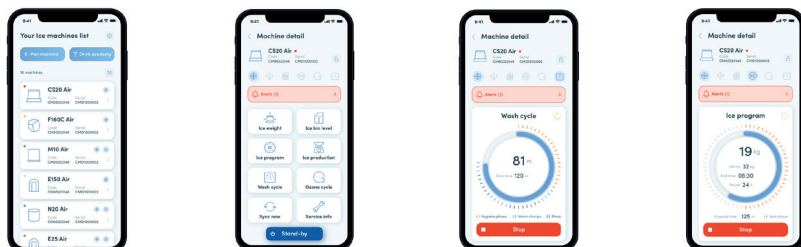


**Capacitive Stand-by / Start button**  
(led continuous variation colors from white to red)

**Tasto Capacitivo di Stand-by / Avvio**  
(led a variazione continua di colori dal bianco al rosso)

## APP ALLGAS SYSTEM

Permette il comando e il monitoraggio dei produttori di ghiaccio direttamente da smartphone / It allows the control and monitoring of the ice machines directly from a smartphone



### Condizioni operative - Operating requirements

	Min.	Max
Temp. Ambiente / Air Temperature	10°C	40°C
Temp. Acqua / Water Temperature	5°C	35°C
Press. Acqua / Water Pressure	1 Bar (14psi)	5 Bar (70psi)
Conducibilità acqua / Water conductivity	20 µS	500 µS
Alimentazione / Electrical supply	-10%	+10%

Calore espulso / Rejected Heat	3388 W
Volume Aria / Air Volume	590 m³/h

Via del Lavoro, 9 31033 Castelfranco Veneto (TV) Tel.  
+39 0423.738452 Fax +39 0423.722811  
email: info@castelmac.it  
www.castelmac.eu - www.icematic.eu